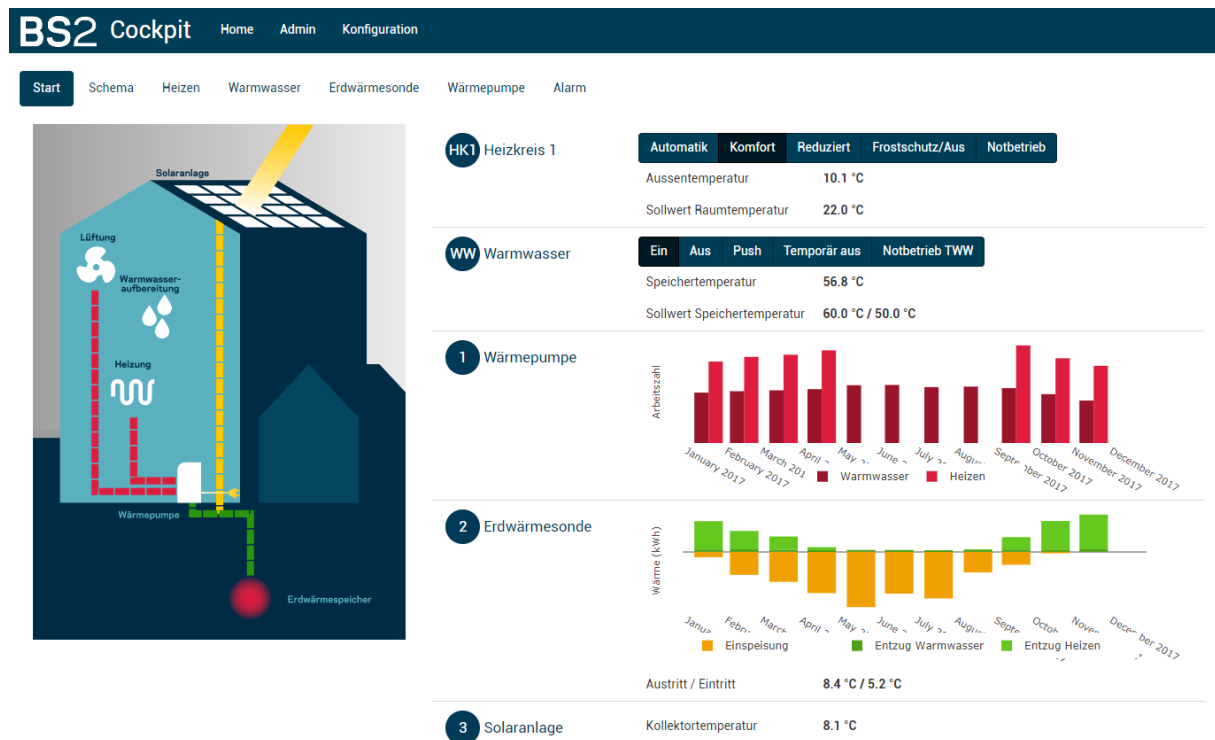


## BS2 Cockpit

Oberfläche zur einfachen Steuerung und zum Monitoring von Wärmepumpensystemen über Fernzugriff

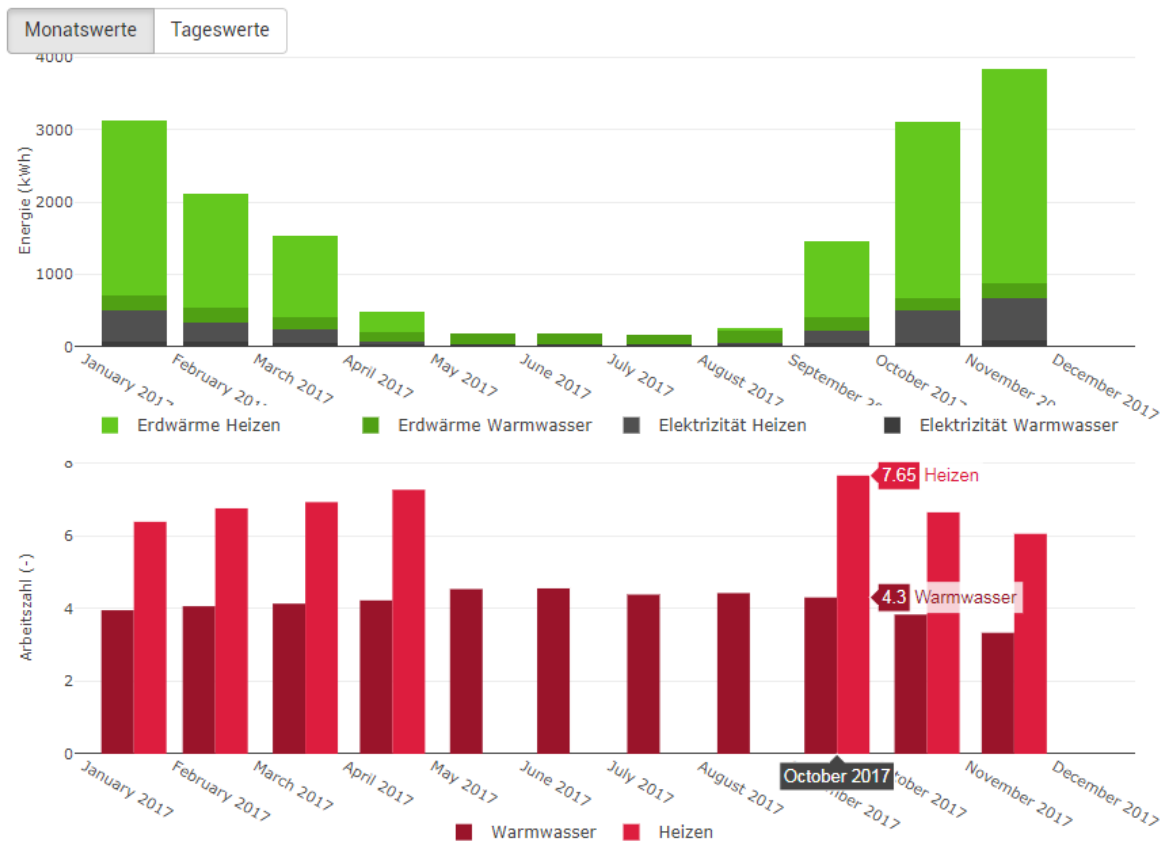


### Hauptfunktionen

- Übersichtliche Anzeige des aktuellen Betriebszustandes
- Energiebilanzierung von Wärmeverbrauchern und Wärmequellen
- Darstellung der Leistungswerte der Wärmepumpe und Vergleich unterschiedlicher Perioden
- Anpassung von Betriebsarten und -einstellungen
- Parametrierung der Regelung von Wärmepumpe, Solaranlage und Verbrauchern zur Betriebsoptimierung
- Interaktives Hydraulikschema zur Anzeige des detaillierten Systemzustandes (beliebige Zeitpunkte der letzten 48 Stunden)
- Diagnose-Tools zur schnellen Problembeseitigung und Betriebsoptimierung

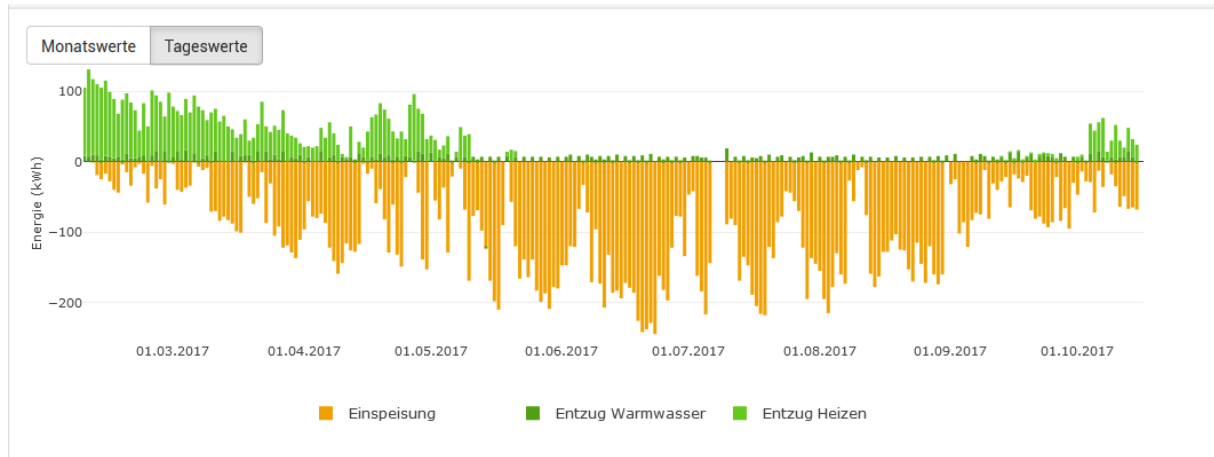
## Analyse- und Visualisierungsbeispiele

Monatlicher Wärme- und Stromverbrauch der Heizung und Warmwasseraufbereitung sowie Arbeitszahl der Wärmepumpe



# BS2

Tägliche Wärmebilanzierung der Erdwärmesonde (Entzug und Einspeisung zur solaren Regeneration des Erdspeichers)



Grün = Wärmeentnahme durch die Wärmepumpen

Gelb = Einspeisung durch die Solaranlage zur Regeneration der Erdwärmesonde

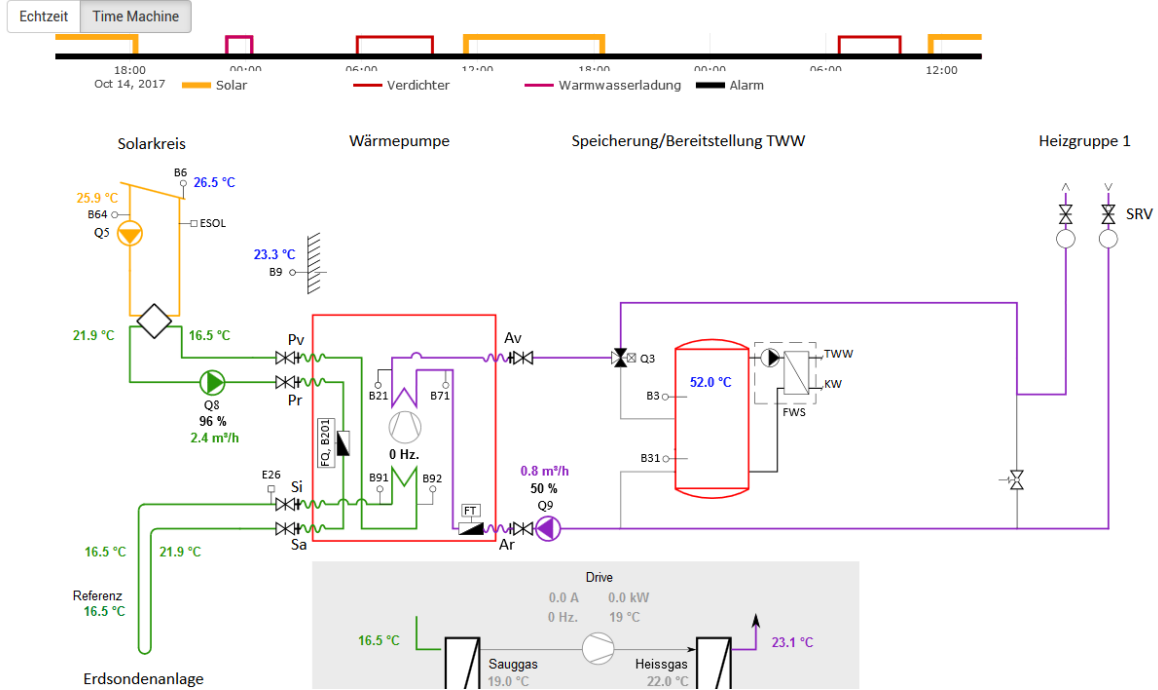
Parametrierung eines Heizkreises und interaktive Darstellung einer Heizkurve



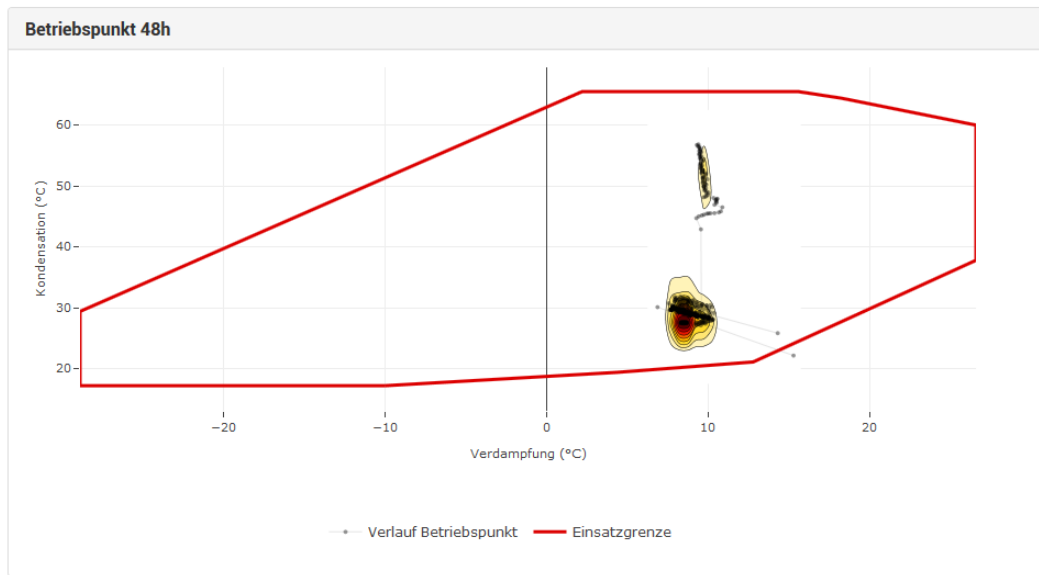
# BS2

Anzeige des Betriebszustands zu einem beliebigen Zeitpunkt zur Fehlerdiagnose und Betriebsoptimierung

15.10.2017 13:42



Diagnose-Tool zur Darstellung der statistischen Verteilung des Betriebspunktes der Wärmepumpe und der Einsatzgrenzen



BS2 AG

Building Technology Park Zurich, Brandstrasse 33, 8952 Schlieren / Schweiz  
+ 41 44 275 25 00, info@BS2.ch, www.BS2.ch